

Betriebsanleitung

BMLsystems Wallbox Close AP/UP

1 Ladepunkt



Inhaltsverzeichnis

1 Allgemeines	4
1.1 Zweck des Dokuments.....	4
1.2 Verwendung von Symbolen und Hervorhebungen.....	4
1.3 Bestimmungsgemäße Verwendung	4
2 Sicherheit.....	5
2.1 Allgemeines	5
2.2 Allgemeine Sicherheitshinweise.....	5
2.3 Modifikation des Produkts	6
2.4 Sicherheitshinweise für die Installation	6
2.5 Sicherheitshinweise für den elektrischen Anschluss.....	6
2.6 Sicherheitshinweise für die Inbetriebnahme	7
3 Produktübersicht.....	8
3.1 Produktkomponenten	8
3.2 Produktinformationen.....	9
4 Auspacken und Lieferumfang prüfen	9
4.1 Auspacken	9
4.2 Lieferumfang prüfen.....	9
5 Produkt lagern	9
6 Wandausschnitt vorbereiten (Unterputz-Variante).....	10
6.1 Anforderungen an den Wandausschnitt	10
7 Montage vorbereiten	11
7.1 Montageort wählen.....	11
7.2 Montage beauftragen	11
7.3 Gehäuseklappe öffnen	12
7.4 Elektrischen Anschluss herstellen	13
7.5 Gehäuseklappe schließen.....	14
8 Bedienen.....	15
8.1 Produkt einschalten.....	15
8.2 Fahrzeug laden	15
8.3 Ladevorgang beenden	16
8.4 Produkt ausschalten	16

Betriebsanleitung

Wallbox Close AP/UP mit 1 Ladepunkt



8.5 Ladesteuerung konfigurieren	16
8.5.1 Software-Konfiguration mittels PhoenixContact-Backend	17
9 Produkt reinigen	18
10 Störungen beheben	19
11 Produkt demontieren	20
12 Produkt und Verpackung entsorgen	20
13 Technische Daten Wallbox Close 1 Ladepunkt.....	21
14 Zubehör	22
15 CE-Konformitätserklärung	23

1 Allgemeines

1.1 Zweck des Dokuments

Die Betriebsanleitung ist für Personen bestimmt, die das Produkt bedienen und reinigen sollen.

- Lesen Sie die Bedienungsanleitung vollständig, bevor Sie das Produkt in Betrieb nehmen
- Bewahren Sie die Bedienungsanleitung nach dem Lesen auf.

Die Betriebsanleitung ist Teil des Produkts.

- Wenn Sie das Produkt an Dritte weitergeben, geben Sie auch die Betriebsanleitung

1.2 Verwendung von Symbolen und Hervorhebungen

GEFAHR

Das Signalwort bezeichnet eine Gefährdung mit einem hohen Risikograd, die, wenn sie nicht vermieden wird, den Tod oder eine schwere Verletzung zur Folge hat.

WARNUNG

Das Signalwort bezeichnet eine Gefährdung mit einem mittleren Risikograd, die, wenn sie nicht vermieden wird, eine geringfügige oder mäßige Verletzung zur Folge haben kann.

HINWEIS

Das Signalwort bezeichnet eine technische Besonderheit oder (bei Nichtbeachtung) einen möglichen Schaden am Produkt

✓ Voraussetzung für die folgende Handlungsanweisung

→ Handlungsanweisung

1.3 Bestimmungsgemäße Verwendung

Das Produkt ist für das Laden von Elektrofahrzeugen und Hybridfahrzeugen vorgesehen, die mit Lademodus 3 und Steckertyp 2 aufgeladen werden können. Zum Laden darf nur ein Original- Ladekabel von BMLsystems verwendet werden. Um ein Fahrzeug mit Steckertyp 1 zu laden, ist ein normgerechtes Adapterkabel erforderlich. Verlängerungskabel dürfen nicht verwendet werden.

Das Produkt darf nur betrieben werden, wenn es auf eine der folgenden Arten montiert ist:

- freistehend, nur mit Originalzubehör für die freistehende Montage von BMLsystems

Für den sicheren Betrieb des Produkts ist ein Fehlerstromschutzschalter des Typs A in der Hausinstallation erforderlich. Das Produkt ist mit einer integrierten AC- und DC-Fehlerstromerkennung versehen.

Das Produkt ist für den Gebrauch gemäß dieser Bedienungsanleitung bestimmt. Jegliche Verwendung des Produkts, die von dieser Bedienungsanleitung abweicht, gilt als nicht bestimmungsgemäß. Beachten Sie die länderspezifischen Anforderungen der IEC 61851-1.

2 Sicherheit

2.1 Allgemeines

Die Wallbox Close AP/UP wird gemäß den relevanten Sicherheitsbestimmungen und Umweltvorschriften entwickelt, hergestellt, geprüft und dokumentiert. Die Anlagen nur in technisch einwandfreiem Zustand verwenden.

Störungen, die die Sicherheit von Personen oder der Anlage beeinträchtigen, sind sofort von einer Installations- und/oder Elektrofachkraft nach den national geltenden Regeln beheben zu lassen.

2.2 Allgemeine Sicherheitshinweise

VORSICHT

Lebensgefahr durch Stromschlag

Bei Arbeiten an der elektrischen Installation des Produkts besteht die Gefahr eines Stromschlags.

→ Alle Arbeiten an der Hausinstallation und an der elektrischen Installation des Produkts dürfen nur von einer Elektrofachkraft ausgeführt werden.

Bei der Verwendung beschädigter Leitungen besteht die Gefahr eines Stromschlags.

→ Betreiben Sie das Produkt nicht ohne Fehlerstromschutzschalter. Der Fehlerstromschutzschalter kann in der Hausinstallation oder im Produkt vorgesehen werden.

→ Prüfen Sie das Ladekabel vor jedem Gebrauch auf offensichtliche Schäden.

→ Schützen Sie das Produkt und das Ladekabel vor direkter Sonneneinstrahlung.

→ Verwenden Sie das Produkt nur, wenn das Ladekabel unbeschädigt ist.

Wenn Wasser in das Produkt eindringt, besteht die Gefahr eines Stromschlags.

→ Lassen Sie das Produkt entsprechend der angegebenen IP-Schutzart montieren.

→ Verwenden Sie zur Reinigung des Produkts keinen Hochdruckreiniger.

→ Reinigen Sie das Produkt nur mit einem weichen, trockenen Tuch.

VORSICHT

Verletzungsgefahr durch beschädigtes Produkt

Ein beschädigtes Produkt kann zu unvorhersehbaren Fehlfunktionen und Gefährdungen führen.

→ Prüfen Sie das Produkt und sein Zubehör vor jedem Einsatz auf offensichtliche Schäden.

→ Verwenden Sie das Produkt und sein Zubehör nur, wenn alle Teile unbeschädigt sind.

2.3 Modifikation des Produkts

Das Produkt darf baulich und technisch nicht verändert werden. Bauliche und technische Veränderungen beeinträchtigen die Sicherheit und die Funktionsfähigkeit des Produkts.

2.4 Sicherheitshinweise für die Installation

VORSICHT

- Beachten Sie die örtlichen gesetzlichen Anforderungen an elektrische Installationen, Brandschutz, Sicherheitsbestimmungen und Fluchtwege am geplanten Installationsort.
- Ergreifen Sie bei geöffneter Anlage ggf. fachgerechte Vorkehrungen zum ESD-Schutz, um elektrostatische Entladungen zu vermeiden.
- Installations- und/oder Elektrofachkräfte müssen während der Installation der BMLsystems Wallbox Close AP/UP fachgerecht geerdet sein.
- Installieren Sie die BMLsystems Wallbox Close AP/UP nicht in einem explosionsgefährdeten Bereich (Ex-Zone).
- Installieren Sie die BMLsystems Wallbox Close AP/UP so, dass die Anlage keinen Durchgang versperrt oder behindert.
- Installieren Sie die BMLsystems Wallbox Close AP/UP nicht in Umgebungen mit Ammoniak oder ammoniakhaltiger Luft.
- Installieren Sie die BMLsystems Wallbox Close AP/UP nicht an einem Ort, an dem sie durch herabfallende Gegenstände beschädigt werden kann.
- Die BMLsystems Wallbox Close AP/UP ist für die Verwendung im Innen- sowie Außenbereich geeignet.
- Installieren Sie die BMLsystems Wallbox Close AP/UP nicht in der Nähe von Wassersprühanlagen, wie z. B. Autowaschanlagen, Hochdruckreinigern oder Gartenschläuchen.
- Die BMLsystems Wallbox Close AP/UP ist für den Einsatz in Bereichen ohne Zugangsbeschränkung geeignet.
- Schützen Sie die BMLsystems Wallbox Close AP/UP vor direkter Sonneneinstrahlung. Die Betriebstemperatur beträgt -20 °C bis $+55\text{ °C}$.
- Der Installationsort der BMLsystems Wallbox Close AP/UP ist so zu wählen, dass ein unbeabsichtigtes Anfahren durch Fahrzeuge ausgeschlossen ist. Wenn Beschädigungen nicht ausgeschlossen werden können, müssen Schutzmaßnahmen getroffen werden.
- Nehmen Sie die BMLsystems Wallbox Close AP/UP nicht in Betrieb, wenn sie während der Installation beschädigt wurde; das Gerät muss ausgetauscht werden.

2.5 Sicherheitshinweise für den elektrischen Anschluss

WARNUNG

- Die nationalen gesetzlichen Anforderungen an elektrische Installationen, Brandschutz, Sicherheitsbestimmungen und Fluchtwege am geplanten Installationsort berücksichtigen. Die jeweils geltenden, nationalen Installationsvorschriften beachten.
- Jede BMLsystems Wallbox Close AP/UP muss durch einen eigenen Fehlerstromschutzschalter und Leitungsschutzschalter in der Anschlussinstallation geschützt werden. Siehe Anforderungen an den Installationsort.

WARNUNG

- Vor dem elektrischen Anschluss der BMLsystems Wallbox Close AP/UP sicherstellen, dass die Elektrischen Anschlüsse spannungsfrei sind.
- Sicherstellen, dass das richtige Anschlusskabel für den elektrischen Netzanschluss verwendet wird.
- Die BMLsystems Wallbox Close AP/UP nicht mit geöffneter Installationsabdeckung unbeaufsichtigt lassen.

2.6 Sicherheitshinweise für die Inbetriebnahme

WARNUNG

- Die Inbetriebnahme der BMLsystems Wallbox Close AP/UP darf nur durch eine Installations- und/oder Elektrofachkraft erfolgen.
- Der ggf. erforderliche korrekte elektrische Anschluss der BMLsystems Wallbox Close AP/UP muss vor der Inbetriebnahme durch die Elektrofachkraft überprüft werden.
- Vor der Inbetriebnahme die BMLsystems Wallbox Close AP/UP auf optische Schadstellen oder Beschädigungen überprüfen. Die Inbetriebnahme einer beschädigten BMLsystems Wallbox Close AP/UP ist nicht zulässig. Festgestellte Mängel müssen unverzüglich dem BMLsystems Kundenservice angezeigt werden.

3 Produktübersicht

3.1 Produktkomponenten

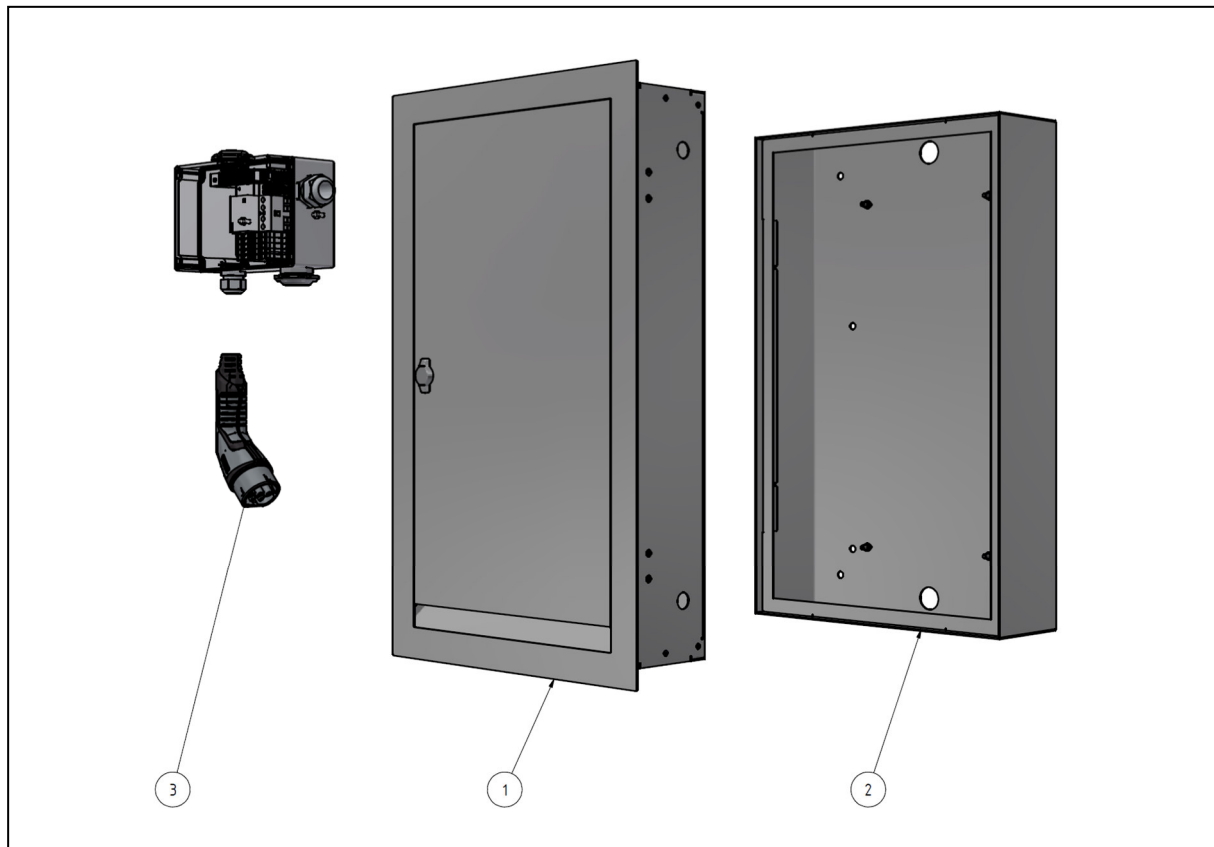


Abbildung 1 Übersicht der Produktkomponenten

Pos.	Name	Beschreibung
1	Wallbox	Gehäuse der Wallbox
2	Einbaukasten	nur bei AP-Variante
3	Ladesteuerung, kpl.	Ladekabel - steuert den Ladezyklus

3.2 Produktinformationen

Sobald der Ladevorgang startet, verriegelt Ihr Fahrzeug den Stecker des Ladekabels in der Fahrzeugsteckdose. So wird verhindert, dass der Ladevorgang vorzeitig durch Abziehen des Ladekabels unterbrochen werden kann.

Verhalten im Störfall

Wenn das Produkt eine Störung feststellt, leuchtet die LED-Anzeige rot. Wenn das Produkt mit einem Fahrzeug verbunden ist, unterbricht das Produkt die Verbindung zum Fahrzeug. Der Stecker des Ladekabels kann in diesem Fall über die Fahrzeug-Software entriegelt werden.

Im Falle eines Stromausfalls können Sie den Stecker am Fahrzeug über die Fahrzeug-Software entriegeln.

4 Auspacken und Lieferumfang prüfen

4.1 Auspacken

→ Nehmen Sie alle Teile des Produkts einschließlich der mitgelieferten Dokumente aus der Verpackung.

→ Bewahren Sie die Verpackung auf, um das nicht montierte Produkt darin lagern zu können (siehe Kapitel 5).

4.2 Lieferumfang prüfen

→ Prüfen Sie, ob der Lieferumfang vollständig ist und alle Teile unbeschädigt sind.

5 Produkt lagern

WARNUNG

Verletzungsgefahr durch beschädigtes Produkt

Das Produkt erfüllt die Anforderungen an die Schutzart IP54 nur in Einbaulage, an einer Wand oder am Originalzubehör zur freistehenden Montage montiert. Bei unsachgemäßer Lagerung kann das demontierte Produkt durch eindringenden Staub, Schmutz oder Feuchtigkeit beschädigt werden. Die Betriebssicherheit eines unsachgemäß gelagerten Produkts ist daher nicht gewährleistet.

→ Schützen Sie das nicht montierte Produkt vor Staub, Schmutz und Feuchtigkeit, z.B. indem Sie es in der Originalverpackung lagern.

→ Lagern Sie das Produkt gemäß der empfohlenen Umgebungsbedingungen

6 Wandausschnitt vorbereiten (Unterputz-Variante)

6.1 Anforderungen an den Wandausschnitt

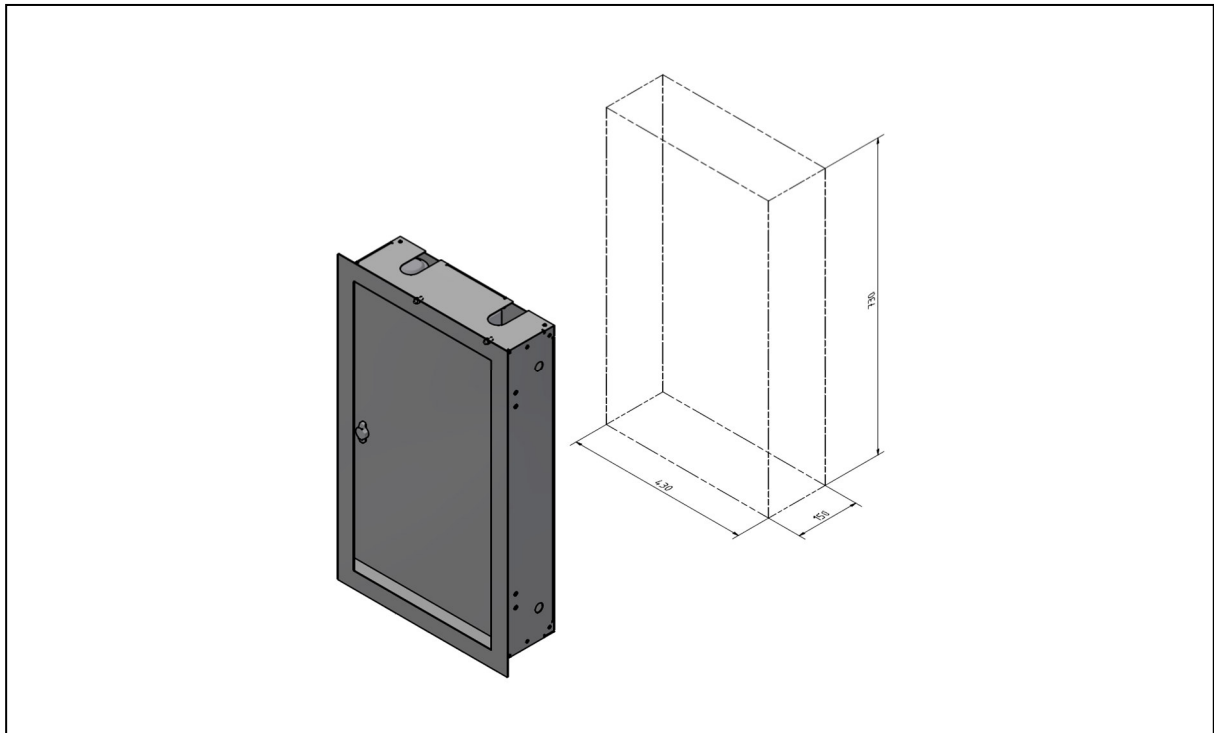


Abbildung 2 Fundament – Abmessungen und Bewehrungsplan

Vorgehensweise:

→ Höhe und Breite messen

Nehmen Sie von der Rückseite der Wallbox die genaue Breite und Höhe. Addieren Sie zu diesen Maßen sowohl in der Höhe als auch in der Breite insgesamt ca. 20 mm und zeichnen Sie dann mit diesen Maßen ein Rechteck an die Wand, in der die Anlage montiert werden soll.

→ Tiefe messen

Messen Sie nun die Gesamttiefe der Wallbox, addieren Sie hier 5 bis max. 10 mm hinzu.

→ Nische ausbrechen

Brechen Sie dann aus der Wand innerhalb des angezeichneten Rechtecks und in der Tiefe der Anlage eine Nische heraus.

→ Anlage einpassen

Passen Sie dann die Anlage vorsichtig in diese Nische ein und korrigieren Sie gegebenenfalls die Nischengröße.

7 Montage vorbereiten

7.1 Montageort wählen

→ Das Produkt ist für die Montage im Innen- und Außenbereich konzipiert. Folgende Kriterien sollten bei der Auswahl eines geeigneten Standorts berücksichtigt werden:

- Die Bedieneinheit vor direkter Sonneneinstrahlung geschützt montieren.
- Das Produkt nicht direktem Strahlwasser aussetzen (z. B. durch Hochdruckreiniger oder Gartenbewässerung).
- Das Produkt nicht unter hängenden Gegenständen montieren.
- Das Produkt nicht in Ställen, Stallanlagen und Orten an denen Ammoniakgase auftreten, montieren.
- Das Produkt an einer festen Wand montieren.

7.2 Montage beauftragen

WARNUNG

Lebensgefahr durch Stromschlag

Bei Arbeiten an der elektrischen Installation des Produkts besteht die Gefahr eines Stromschlags.

→ Montieren Sie das Produkt keinesfalls selbst.

→ Beauftragen Sie eine autorisierte Elektrofachkraft mit der Montage des Produkts.

→ Die örtlich geltenden Elektroinstallationsvorschriften, Brandschutzmaßnahmen und Unfallverhütungsvorschriften sowie Rettungswege beachten.

→ Die Sicherheitshinweise der Bedieneinheit beachten und bei der Verwendung des Produktes umsetzen.

→ Ladekabel und Steckerverbindungen vor Feuchtigkeit, Wasser und anderen Flüssigkeiten schützen.

→ Das Produkt nicht in explosionsgefährdeten Bereichen montieren.

→ Das Produkt nicht verkleben, vergießen, einbetonieren oder anderweitig „endfest“ installieren.

→ Das Produkt mittels Verbindungsanker der Fa. Fischer, Typ FAZ II 6/10 oder höherwertig im befestigen. Anzugsmoment 25 Nm beachten.

→ Den Blendrahmen des Produkts nicht zur Wand hin abdichten. Luftspalt muss vorhanden sein

→ Die Verwendung von Silikon-Dichtmasse ist untersagt – Korrosionsgefahr!

WARNUNG

Verletzungsgefahr durch beschädigtes Produkt

Ein beschädigtes oder unvollständiges Produkt kann zu Fehlfunktionen und Gefährdungen führen.

→ Lassen Sie das Produkt nur montieren, wenn alle Artikel des Lieferumfangs vollständig vorhanden und unbeschädigt sind.

! HINWEIS

- Das Produkt so montieren, dass sie sich nicht im Bereich von Rettungs- oder Laufwegen befindet und das Ladekabel keine Rettungs- oder Laufwege kreuzt.
- Das Produkt so montieren, dass die Entfernung des Ladesteckers zum Fahrzeug die verfügbare Ladekabellänge nicht überschreitet.
- Um eine sichere Befestigung zu gewährleisten, vor der Montage die Fundamentbeschaffenheit prüfen.

Empfohlene Montagereihenfolge für Installationsfachkraft:

1. Wand (mit Leerrohr und Verbundanker) vorbereiten (siehe Kapitel 6)
2. Kabel von der Netztrenneinrichtung zur Wand verlegen.
3. Das Produkt montieren.
4. Spannungsversorgung durch eine qualifizierte Elektrofachkraft installieren lassen.

7.3 Gehäuseklappe öffnen

Entriegeln und Öffnen Sie die frontseitig montierte Gehäuseklappe, indem Sie das verbaute Schloss mit dem mitgelieferten Schlüssel öffnen.

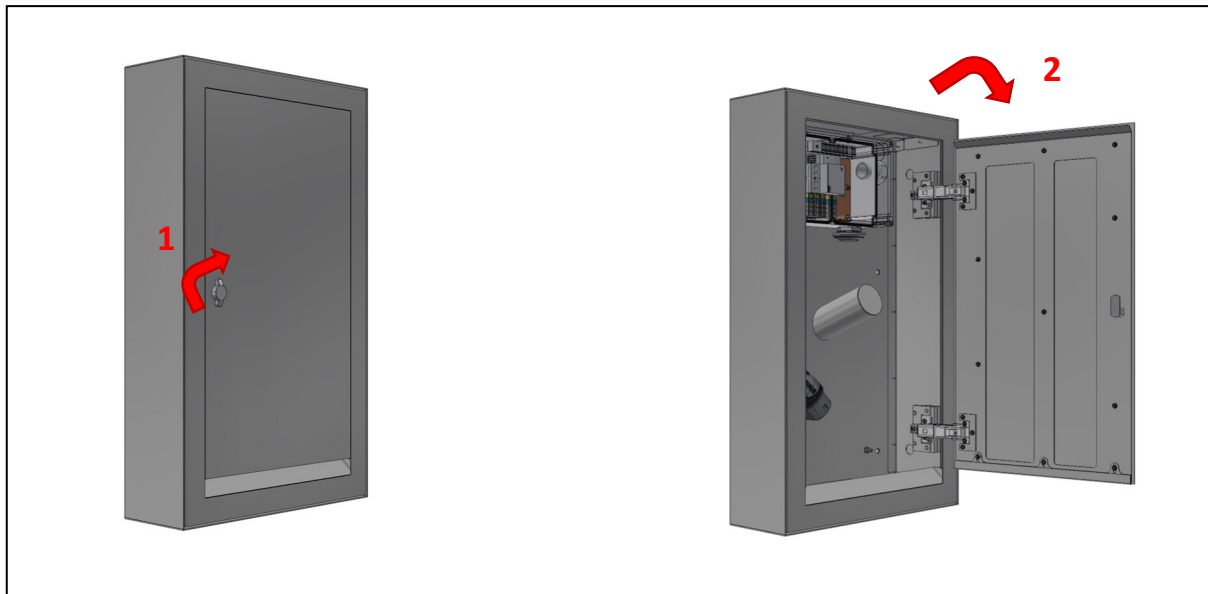


Abbildung 3 Gehäuseklappe entriegeln und öffnen

7.4 Elektrischen Anschluss herstellen

Der elektrische Anschluss darf ausschließlich durch eine Elektrofachkraft erfolgen. Die elektrische Zuleitung wird dabei nach folgenden Steuerungsplänen angeschlossen:

Steuerung BC1 – 1 Ladepunkt ohne Lastmanagement:

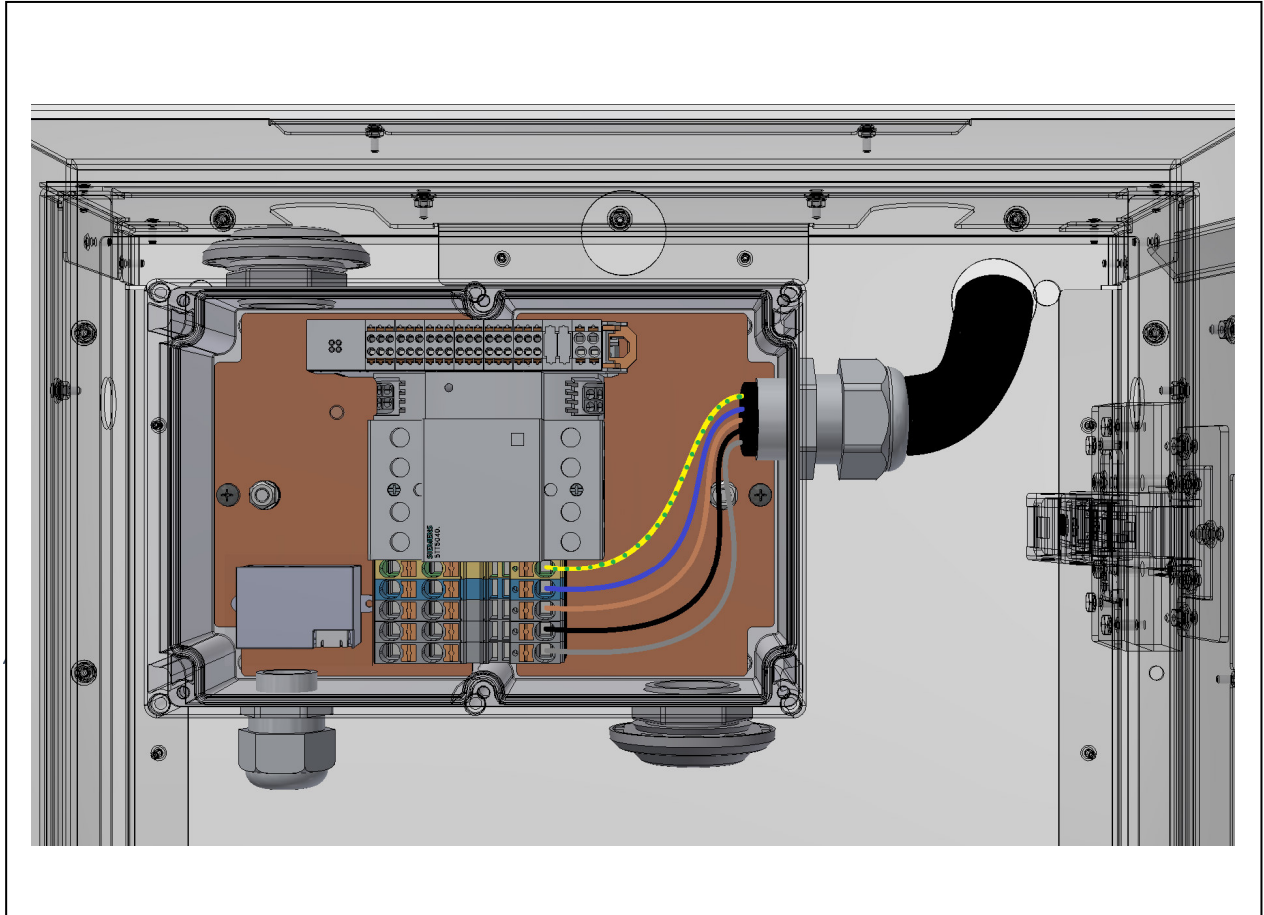


Abbildung 4 Elektrischer Anschluss BMLsystems Ladesteuerung Basic Charge BC1

Es ist insbesondere höchstes Augenmerk auf die korrekte Zugentlastung der elektrischen Zuleitung zu legen. Nutzen Sie dazu die verbaute Kabelverschraubung.

7.5 Gehäuseklappe schließen

Nach erfolgreichem elektrischem Anschluss oder einem abgeschlossenen Ladevorgang kann die Gehäuseklappe wieder geschlossen und verriegelt werden.

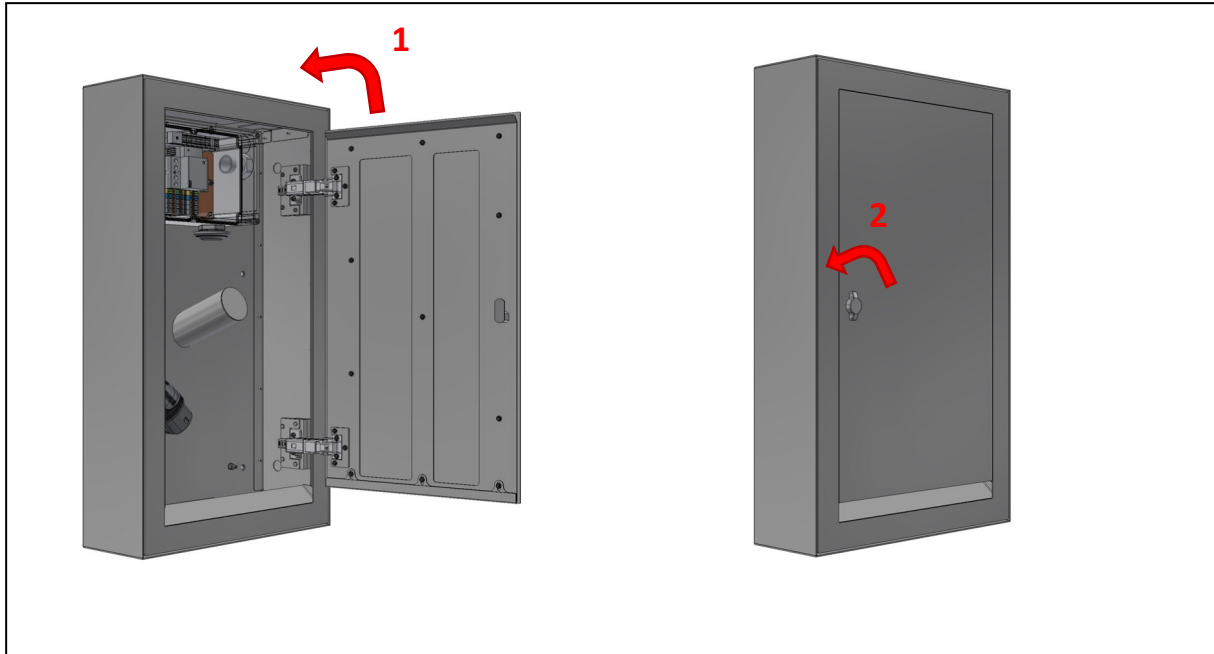


Abbildung 5 Gehäuseklappe schließen und verriegeln

8 Bedienen

8.1 Produkt einschalten

→ Öffnen Sie die den die Wallbox Close AP/UP und führen Sie das Ladekabel zu Ihrem Fahrzeug

→ Durch Anstecken des Ladekabels an Ihr Fahrzeug ist die Wallbox Close AP/UP einsatzbereit.

8.2 Fahrzeug laden

Fahrzeug mit dem Produkt verbinden

Stellen Sie mit dem Ladekabel eine Verbindung zwischen dem Produkt und dem Fahrzeug her. Ihr Fahrzeug erteilt der Ladesteuerung automatisch die Ladefreigabe.

Ladevorgang am Fahrzeug starten

Das Produkt erhält vom verbundenen Fahrzeug keine Rückmeldung darüber, mit welcher Leistung das Fahrzeug geladen wird.

Nur das verbundene Fahrzeug kann den Ladevorgang starten und den Ladefortschritt anzeigen.

Abhängig vom verbundenen Fahrzeug startet der Ladevorgang entweder automatisch oder Sie müssen den Ladevorgang manuell am verbundenen Fahrzeug starten.

Stellen Sie sicher, dass der Ladevorgang startet. Beachten Sie dazu die Anleitung des verbundenen Fahrzeugs. Der Stecker am Fahrzeug ist verriegelt.

Der Ladevorgang startet.

HINWEIS

Störung durch nicht verriegelten Stecker

Der Stecker am Fahrzeug ist verriegelt, um eine Unterbrechung des Ladevorgangs zu verhindern. Eine Unterbrechung des Ladevorgangs kann zu Störungen am Produkt und an der Fahrzeug-Software führen.

→ Prüfen Sie, ob der Stecker verriegelt ist.

8.3 Ladevorgang beenden

Der Ladevorgang kann durch die Software des verbundenen Fahrzeugs beendet werden. Beachten Sie die Anleitung zu Ihrem Fahrzeug.

Verbindung zwischen Fahrzeug und Produkt trennen

- Beenden Sie den Ladevorgang. Beachten Sie die Anleitung zu Ihrem Fahrzeug. Der Stecker am Fahrzeug ist entriegelt.
- Stellen Sie sicher, dass der Ladevorgang beendet ist. Beachten Sie die Anleitung zu Ihrem Fahrzeug.
- Entfernen Sie das Ladekabel vom Fahrzeug.

VORSICHT

Stolpergefahr durch herumliegendes Ladekabel

Wenn das Ladekabel auf dem Boden liegt, können Personen darüber stolpern und das Ladekabel kann durch Quetschen oder Knicken beschädigt werden.

- Legen Sie das Ladekabel so ab, dass es nicht gequetscht oder geknickt werden kann und keine Stolpergefahr entsteht. Die BMLsystems Wallbox Close AP/UP bietet Ihnen die Möglichkeit das Ladekabel bequem im Inneren der Wallbox zu verstauen.

8.4 Produkt ausschalten

HINWEIS

Störung durch vorzeitiges Ausschalten des Produkts

Wenn Sie das Produkt ausschalten, während es mit einem Fahrzeug verbunden ist, können Störungen am Produkt und an der Fahrzeug-Software auftreten.

- Stellen Sie sicher, dass der Ladevorgang beendet ist und dass das Produkt nicht mit einem Fahrzeug verbunden ist.

8.5 Ladesteuerung konfigurieren

WARNUNG

Lebensgefahr durch Stromschlag

Bei Arbeiten an der elektrischen Installation des Produkts besteht die Gefahr eines Stromschlags.

- Montieren Sie das Produkt keinesfalls selbst.
- Beauftragen Sie eine autorisierte Elektrofachkraft mit der Montage des Produkts.

Betriebsanleitung

Wallbox Close AP/UP mit 1 Ladepunkt



8.5.1 Software-Konfiguration mittels PhoenixContact-Backend

Zusätzlich zur hardwareseitigen Konfiguration kann die Einstellung des Ladecontrollers, Typ PhoenixContact CHARX SEC-1000 über das PhoenixContact Backend-Tool erfolgen.

Im PhoenixContact Backend-Tool sind zudem zahlreiche andere Einstellungen konfigurierbar.

HINWEIS

Hier finden Sie die aktuelle Version des Hersteller-Anwenderhandbuchs:



https://www.bml-systems.com/media/e4/10/cc/1674125274/um_de_charx_sec_109999_de_02_Stand_19012023.pdf

9 Produkt reinigen

WARNUNG

Lebensgefahr durch Stromschlag

Wenn Wasser in das Gehäuse eindringt, besteht die Gefahr eines Stromschlags.

- Reinigen Sie das Produkt nie mit einem Hochdruckreiniger.
- Reinigen Sie das Produkt nur wie in dieser Bedienungsanleitung beschrieben.

HINWEIS

Beschädigung des Produkts durch unsachgemäße Reinigung

Ungeeignete Reinigungsmittel können das Produkt beschädigen.

- Verwenden Sie keine Reinigungsmittel.

- Wischen Sie das Produkt mit einem weichen, trockenen Tuch ab.

HINWEIS

Sie finden Pflege und Reinigungsprodukte in unserem Pflegeratgeber:

<https://www.briefkasten-manufaktur.de/produkte/pflegemittel/>



10 Störungen beheben

In der folgenden Tabelle sind mögliche Störungsursachen und Maßnahmen zur Störungsbehebung beschrieben.

➔ Falls sich die Störung mit den beschriebenen Maßnahmen nicht beheben lässt, beauftragen Sie eine Elektrofachkraft mit der Störungsbehebung.

Mögliche Ursache	Empfohlene Maßnahme
Funktioniert Ihre Ausstattung <ul style="list-style-type: none">- Fahrzeug- Fahrzeug-Software	Beachten Sie die Anleitung Ihres Fahrzeugs.
Versuchen Sie, ein Fahrzeug mit Steckertyp 1 zu laden?	Verwenden Sie ein normgerechtes Adapterkabel Typ 1 auf Typ 2.
Weist das Ladekabel offensichtliche, äußere Schäden auf?	Verwenden Sie keinesfalls ein beschädigtes Ladekabel. Ersetzen Sie es durch ein unbeschädigtes Original-Ladekabel
Verwenden Sie ein Ladekabel von einem anderen Hersteller als BMLsystems?	Ersetzen Sie das Ladekabel durch ein Original-Ladekabel von BMLsystems
Sitzt das Kabel korrekt sowohl in Ladesäule also auch im Fahrzeug?	Prüfen Sie den korrekten Sitz des Ladekabels
Das angeschlossene Fahrzeug verursacht einen DC-Fehlerstrom	Fahrzeug durch Fahrzeughersteller prüfen lassen

11 Produkt demontieren

WARNUNG

Lebensgefahr durch Stromschlag

Bei Arbeiten an der elektrischen Installation des Produkts besteht die Gefahr eines Stromschlags.

→ Beauftragen Sie eine Elektrofachkraft mit der Demontage des Produkts.

- Schalten Sie das Produkt aus (siehe Kapitel 8.4).
- Reinigen Sie das Produkt (siehe Kapitel 9).
- Lassen Sie das Produkt von einer Elektrofachkraft demontieren.

12 Produkt und Verpackung entsorgen

Die EU-Richtlinie 2012/19/EU regelt die Rücknahme und das Recycling von Elektro- und Elektronikaltgeräten innerhalb der Europäischen Union. Alle Produkte, die unter diese Richtlinie fallen, sind mit dem Symbol der durchgestrichenen Mülltonne gekennzeichnet und dürfen nicht in den allgemeinen Hausmüll entsorgt werden.

- Verpackung gemäß den geltenden nationalen Rechtsvorschriften in den entsprechenden Recyclingbehälter entsorgen.



Jeder Verbraucher ist nach der deutschen Batterieverordnung gesetzlich zur Rückgabe aller gebrauchten oder verbrauchten Batterien bzw. Akkumulatoren verpflichtet. Eine Entsorgung im Hausmüll ist verboten. Alte Batterien und Akkumulatoren können unentgeltlich bei den öffentlichen Sammelstellen der Gemeinde und überall dort abgegeben werden, wo Batterien und Akkumulatoren der betreffenden Art verkauft werden

13 Technische Daten Wallbox Close 1 Ladepunkt

Wallbox Close 1 Ladepunkt	
Breite x Höhe x Tiefe	450 x 750 x 150 mm
Gewicht	UP: 20 kg (AP: 30 kg)
Umgebungstemperatur	-25 °C bis +40 °C
Lagertemperatur	-35 °C bis +70 °C
Relative Luftfeuchte bei Lagerung	5 % bis 95 % (keine Betauung)
Schutzart nach ICCB	IP54
Verschmutzungsgrad	3
Schutzklasse	I
Nennspannung	220 ... 240 V / 380 ... 415 V
Nennstrom	16 ... 32 A
Bemessungsstoßspannung	4 kV
Isolationsspannung	500 V
Überspannungskategorie	III
Netzfrequenz	50 / 60 Hz
Netzeingangssicherung	32 A (40A)
Leiterquerschnitt Zuleitung	6 mm ²
Ladespannung	230 V / 400 V
Ladestrom max.	16 A
Ladeleistung max.	11 kW
Fehlerstromschutzschalter	Typ A, installationsseitig vorzusehen
AC-Fehlerstrom	AC: 30 mA DC: 6 mA
Netzausführung	TN / TT / IT
Lademodus	3
Unterstützte Ladezustände	A, B, C, E, F
Zulässiger Aufstellbereich	frei zugänglicher Bereich

Betriebsanleitung

Wallbox Close AP/UP mit 1 Ladepunkt



14 Zubehör

Eine Liste mit verfügbaren Zubehörteilen finden Sie unter www.bml-systems.com.

Betriebsanleitung

Wallbox Close AP/UP mit 1 Ladepunkt



15 CE-Konformitätserklärung

Der Hersteller:

**BMLsystems als Marke der,
Briefkasten Manufaktur Lippe GmbH, Werler Straße 60, 32105 Bad Salzuflen**

Erklärt hiermit, dass:

Wallbox folgender Baureihen:

**Close AP 1 Ladepunkt
Close UP 1 Ladepunkt**

Mit Anforderungen folgender EU-Richtlinien bzw. EU-Verordnungen übereinstimmen:

2011/65/EU RoHS-Richtlinie
2014/30/EG EMV-Richtlinie
2014/35/EU Niederspannungsrichtlinie

Angewandte Normen und technische Spezifikationen:

EN 61851-1:2011
EN 61851-22:2002
EN 62311:2008
EN 61010-1:2010 + A1:2019 + AC:2019
EN 61000-6-2:2005 + AC:2005
EN 6100-6-3:2007 + A1:2011 + AC:2012
EN IEC 63000:2018
EN IEC 61010-2-201:2018
EN IEC 61000-6-2:2019
EN 61000-6-3:2007 + A1:2011 + AC:2012

Bad Salzuflen, 01.11.2022

Ort, Datum



Werler Str. 60 Telefon +49 5222 807 110
32105 Bad Salzuflen Fax +49 5222 807 1129
Email info@briefkasten-manufaktur.de
Internet www.briefkasten-manufaktur.de

Unterschrift

Seite 23

Technische Änderungen sowie Irrtümer vorbehalten. Alle Inhalte sind urheber-Rechtlich geschützt

Briefkasten Manufaktur Lippe GmbH
Werler Straße 60
32105 Bad Salzuflen

E-Mail: info@briefkasten-manufaktur.de
Tel.: +49 (0)5222 807110
Fax.: +49 (0)5222 8071129
www.briefkasten-manufaktur.de